

620 – 640

Sortiment 2014 – Gültig ab 1. April 2019

FAAC
Simply automatic.

Schrankenanlagen

Auswahltabelle*

Wohnanlage	620 STANDARD	620 RAPID	620 SUPER RAPID	640
Mehrfamilienhaus	620 STANDARD	620 RAPID	620 SUPER RAPID	640
Industrieanlagen		620 RAPID	620 SUPER RAPID	640
Parkplätze		620 RAPID	620 SUPER RAPID	640
Einschaltdauer	70%	100%	100%	100%
max. Balkenlänge (m)	5,00	4,00	3,00	7,00
Öffnungszeit (sec.)	von 3,5 bis 4,5	von 2 bis 3	von 0,8 bis 2,2	von 4 bis 8
Seite	3 – 5	6 – 8	9 – 11	12 – 14

Anmerkung:

- (*) Bei den hier angeführten Produkten handelt es sich um KEINE LAGERWARE.
- Weiteres Zubehör finden Sie in unserem aktuellen Produktkatalog.

FAAC

Schrankenanlagen

620 Standard

Automatische Schrankenanlage

elektrohydraulischer Schrankenantrieb STANDARD für rechteckige Alu-Balken 1,5 bis 5 m, inkl. Antriebssteuerung 624 BLD



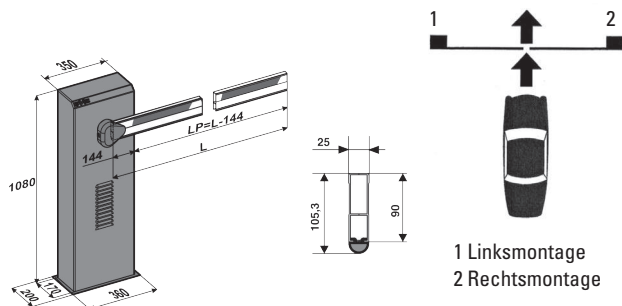
- Geeignet für die Absperrung von Parkflächen von Geschäftsgebäuden sowie für die Zufahrtsregulierung von Einfahrten mit höheren Benutzungsfrequenzen.
- Verschleißarmer, hydraulischer Antrieb.
- Robuster mechanischer Aufbau.
- 70% Einschaltdauer.
- Kompakte Bauform.
- In Ausführungen für Knick- und Rundbalken sowie mit Hängegitter lieferbar.



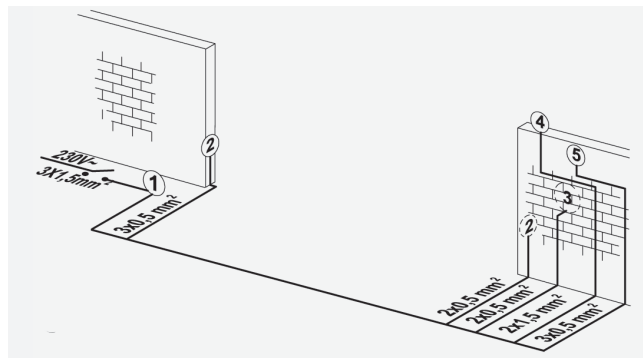
ABMESSUNGEN UND TECHNISCHE DATEN 620 STANDARD:

Schranken	620 STD SX/DX	620 STD ART SX/D	620 STD SX/DX
Balkenbreite	1,5 m - 5,0	1,5 m - 4,0 m	1,5 m - (3,0 m) 5,0 m
Balkenart	Rechteckig, mit oder ohne Gitter	Rechteckig als Knickbalken	Rund, normal oder ausschwingend
Anschlusswert	Spannung 230 V/50 Hz, Leistung 220 W		
Kraftübertragung	Elektrohydraulischer Antrieb mit Elektromotor 1400 Upm, Hydraulikeinheit, Krafteinstellventile, By-Pass Notentriegelung, Zylinder und Kolbenstange. Notentriegelung mit Dreikantschlüssel (Option Entriegelungsschloss). Einschaltdauer ca. 70% (kein Dauerbetrieb). Option: Panikschutz (Öffnung bei Stromausfall) oder Schutzventil (Schutz gegen Gewaltöffnung).		
Steuerung 624 BLD (integriert)	Betriebslogiken: Automatikbetrieb: A, A1, PA, CA. Halbautomatikbetrieb: E, P, CN. Logik für Poller: RB. Totmannlogik: C. Weitere Logiken: R, CU. Steuereingänge: für Impulsgeber und Funk. Steuerausgänge: 4 individuell konfigurierbare Ausgänge. Sicherheitseingänge: Lichtschranken und/oder Induktionsschleifendetektor, STOP und Notöffnung.		
Bremung/Softstopp	Über Endlagenschalter einstellbar.		
Hinderniserkennung	In Verbindung mit Sicherheitseinrichtungen.		
Öffnungszeit	3,5 s - 4,5 s ohne Bremsphase je nach Balkenart und -länge.		

Hauptabmessungen (mm):



Elektrischer Anschluss:



1 Schranke 620, 2 Lichtschranke, 3 Impulsgeber, 4 Blinklampe, 5 Funkempfänger

620 STANDARD**

Modell	Verwendung			Antriebssteuerung	Artikelnummer	Preis (EUR)
	Max. Balkenlänge (m)	Öffnungs- und Schließdauer (Sek.)	Einschaltdauer (in %)			
620 Standard	5,00	3,5 (3 m) 4,5 (4 m)	70	624 BLD integriert	Siehe folgende Tabelle	1.780,00
620 Standard Knickbalken	4,00	3,5 (3 m) 4,5 (4 m)	70	624 BLD integriert	Siehe folgende Tabelle	1.840,00

Im Lieferumfang von 620 Standard sind enthalten: Schranken Antrieb - für rechteckige/runde/runde ausschwingende Balken (620 STD) - für rechteckige Knickbalken (620 STD ART.), elektrohydraulisches Übertragungssystem komplett mit Ausgleichsfeder, Montagezubehör und einem Entriegelungs-Dreikantschlüssel.

SCHRANKENANTRIEB 620 STANDARD**:

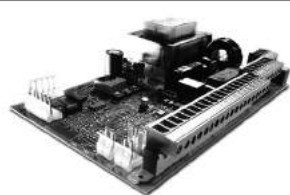
Modell	Balkenprofil	Balkenlänge (mm)	Art. Nr. Links (SX)	Art. Nr. Rechts (DX)	
620 Standard	620 für rechteckigen Balken	1.315 ÷ 2.055	104 626 8	104 646 8	
		2.065 ÷ 2.555	104 620 8	104 640 8	
		2.565 ÷ 3.055	104 627 8	104 647 8	
		3.065 ÷ 3.815	104 628 8	104 648 8	
		3.825 ÷ 4.815	104 622 8	104 642 8	
	620 für rechteckigen Balken mit Hängegitter	1.815 ÷ 2.805	104 620 8	104 640 8	
		2.815 ÷ 3.555	104 621 8	104 641 8	
		3.565 ÷ 3.815	104 622 8	104 642 8	
		3.825 ÷ 4.815	104 750 8	104 751 8	
	620 für Rundbalken	0 ÷ 2.300	104 626 8	104 646 8	
		2.310 ÷ 2.800	104 620 8	104 640 8	
		2.810 ÷ 3.300	104 627 8	104 647 8	
		3.310 ÷ 3.800	104 628 8	104 648 8	
		3.810 ÷ 4.300	104 622 8	104 642 8	
		4.310 ÷ 5.000	104 622 8	104 642 8	
	620 für Rundbalken, ausschwingend	1.500 ÷ 2.240	104 626 8	104 646 8	
		2.250 ÷ 2.740	104 620 8	104 640 8	
		2.750 ÷ 3.000	104 627 8	104 647 8	
	620 Standard Knickbalken	620 für rechteckigen Knickbalken, A(*) = 815 ÷ 1314 mm	1.315 ÷ 1.815	104 701 8	104 711 8
			1.825 ÷ 2.815	104 702 8	104 712 8
2.825 ÷ 3.815			104 703 8	104 713 8	
620 für rechteckigen Knickbalken A(*) = 1315 ÷ 1.814 mm		1.825 ÷ 2.815	104 703 8	104 713 8	
		2.825 ÷ 3.815	104 704 8	104 714 8	
620 rechteckig, Knickbalken A(*) = 1815 ÷ 2.075 mm		1.825 ÷ 2.815	104 704 8	104 714 8	

Anmerkung:

ACHTUNG: Der rechteckige Alu-Balken ist mit einem Gummiprofil ausgestattet. Aus Gründen des Gewichtsausgleichs können auf dem Balkenprofil keine "aktiven" Sicherheitsleisten montiert werden.

- ACHTUNG: Die Balkenfixierung ist im Lieferumfang nicht enthalten und muss gesondert bestellt werden. Siehe dazu das Kapitel "Zubehör".
- (*) A = H - 1125 (mm), wobei H die lichte Höhe zwischen Boden und Decke ist.
- (**) KEINE LAGERWARE!

ANTRIEBSSTEUERUNGEN



Steuerplatine 624 BLD integriert

Artikelnummer 202 271 5
Preis (EUR) 509,00

ZUBEHÖR



Hängegittermodul, Länge 1,8 m für rechteckige Alu-Balken

Artikelnummer 428 441
Preis (EUR) 193,00



Hängegittermodul, Länge 3 m für rechteckige Alu-Balken

Artikelnummer 428 446
Preis (EUR) 306,00



Bausatz Knickbalken - max. Dekkenhöhe 3 m (nur für rechteckige Alu-Balken), für Selbstbau

Artikelnummer 428 137
Preis (EUR) 351,00

620 Standard

ZUBEHÖR



Alu-Balken rechteckig

Länge	2.315 mm
Artikelnummer	428 088
Preis (EUR)	184,00
Länge	2.815 mm
Artikelnummer	428 089
Preis (EUR)	203,00
Länge	3.815 mm
Artikelnummer	428 090
Preis (EUR)	247,00
Länge	4.815 mm
Artikelnummer	428 091
Preis (EUR)	272,00



Alu-Balken rund (ohne Leuchtstreifen – bitte separat bestellen)

Länge	2.300 mm
Artikelnummer	428 045
Preis (EUR)	162,00
Länge	3.300 mm
Artikelnummer	428 042
Preis (EUR)	210,00
Länge	4.300 mm
Artikelnummer	428 043
Preis (EUR)	302,00
Länge	5.000 mm
Artikelnummer	428 002
Preis (EUR)	361,00

Alu-Balken rund ausschwingend

Länge	2.500 mm
Artikelnummer	428 175
Preis (EUR)	233,00
Länge	3.000 mm
Artikelnummer	428 176
Preis (EUR)	257,00

ACHTUNG: Alle auf dieser Seite aufgeführten Balken können an Schranken 620 ab Baujahr 09/2005 montiert werden. Wenn Sie Balken für Schranken 620 mit Baujahr vor 09/2005 benötigen, setzen Sie sich bitte mit uns in Verbindung.

Alu-Knickbalken rechteckig komplett fertig konfektioniert (keine Lagerware!)

Länge	2.000 mm
Artikelnummer	111 428 131
Preis (EUR)	682,00
Länge	2.500 mm
Artikelnummer	111 428 135
Preis (EUR)	725,00
Länge	3.000 mm
Artikelnummer	111 428 132
Preis (EUR)	752,00
Länge	4.000 mm
Artikelnummer	111 428 133
Preis (EUR)	808,00



Balkenfixierung für rechteckige, runde und runde ausschw. Balken für Alu-Balken rechteckig

Artikelnummer	428 342
Preis (EUR)	64,60
für Alu-Balken rund	
Artikelnummer	428 445
Preis (EUR)	125,00
für Alu-Balken rund, ausschwingend (Edelstahl)	
Artikelnummer	428 163
Preis (EUR)	457,00



Pendelstütze höhenverstellbar (**)

Artikelnummer	428 805
Preis (EUR)	137,00



Stützgabel mit Balkeneinlauf höhenverstellbar

Artikelnummer	428 806
Preis (EUR)	205,00



Entriegelungsschloss mit Schlüssel Nr. 1 bis 10

Artikelnummern	424 641 - 424 650
Preis (EUR)	36,50



Grundplatte für Stützgabel

Artikelnummer	737 621
Preis (EUR)	11,90



Grundplatte

Artikelnummer	490 058
Preis (EUR)	118,00



Entriegelungsschloss Dreikant

Artikelnummer	713 002
Preis (EUR)	1,39



Feuerwehdreikant nach DIN 3222 zur Notentriegelung mit Feuerwehdreikantschlüssel. Nur für Notbedienung der Schranke geeignet. Einsatz für Selbst-Einbau.

Artikelnummer	111 TA 000001
Preis (EUR)	126,00



Schutzventil gegen gewaltsame Öffnung (*) Schützt das Hydrauliksystem bei gewaltsamer Betätigung. Nicht für Selbsteinbau! Einbaukosten auf Anfrage.

Artikelnummer	401 066
Preis (EUR)	176,00



Panikschutz (*) Ermöglicht das manuelle Öffnen des Balken bei Stromausfall. Nicht für Selbsteinbau! Einbaukosten auf Anfrage.

Artikelnummer	401 051
Preis (EUR)	421,00

Ausschwingensensor für runde ausschwingende Balken

Artikelnummer	390 828
Preis (EUR)	67,40

Leuchtstreifen für runde Balken

(Inhalt 6x0,5m, für Balken bis 4m ist 1 Pkg. u. von 4-8m sind 2 Pkg. erforderlich)

Artikelnummer	490 117
Preis (EUR)	11,30

Anmerkung:

- (*) Es ist nicht möglich, den Panikschutz und das Schutzventil gegen gewaltsame Öffnung an einer Schranke gemeinsam zu installieren.
- (***) Im Sinne eines korrekten Ausgleichs erfordert die Installation einer Pendelstütze auf einem eckigen Alu-Standardbalken und einem eckigen Balken mit Gittermodul einen Schranken-Bausatz für eine Balkenlänge über 0,5 m.

Automatische Schrankenanlage

elektrohydraulischer Schrankenantrieb RAPID für rechteckige Alu-Balken 1,5 bis 4 m, inkl. Antriebssteuerung 624 BLD



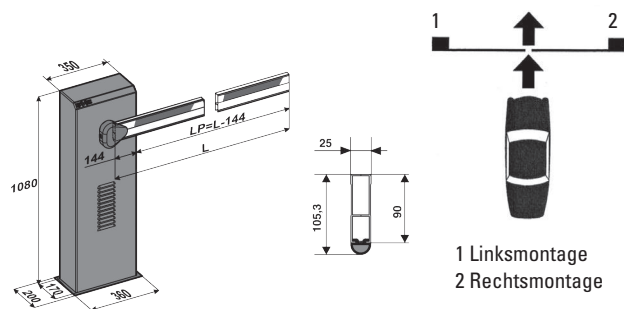
- Geeignet für die Absperrung von Parkflächen von Industrie und Gewerbe sowie für die Zufahrtsregulierung von Einfahrten mit hohen Benutzungsfrequenzen bzw. Dauerbetrieb.
- Verschleißarmer, hydraulischer Antrieb.
- Robuster mechanischer Aufbau.
- 100% Einschaltdauer.
- Kompakte Bauform.
- In Ausführungen für Knick- und Rundbalken lieferbar.



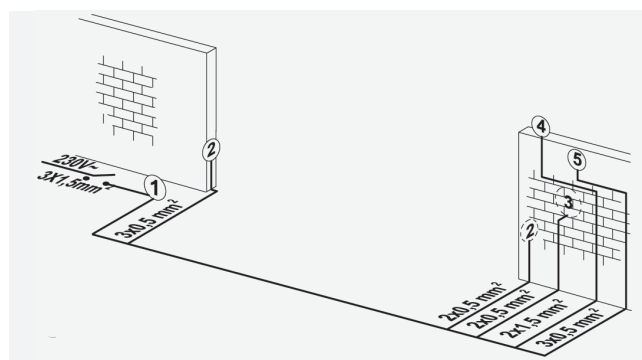
ABMESSUNGEN UND TECHNISCHE DATEN 620 RAPID:

Schranken	620 RAP SX/DX	620 RAP ART SX/DX	620 RAP SX/DX
Balkenbreite	1,5 m - 4,0 m	1,5 m - 3,0 m	1,5 m - 4,0 m
Balkenart	Rechteckig	Rechteckig als Knickbalken	Rund, normal oder ausschwingend
Anschlusswert	Spannung 230 V/50 Hz, Leistung 220 W		
Kraftübertragung	Elektrohydraulischer Antrieb mit Elektromotor 1400/2800 Upm, Hydraulikeinheit, Krafteinstellventile, By-Pass Notentriegelung, Zylinder und Kolbenstange. Notentriegelung mit Dreikantschlüssel (Option Entriegelungsschloss). Einschaltdauer 100% (Dauerbetrieb). Option: Panikschutz (Öffnung bei Stromausfall) oder Schutzventil (Schutz gegen Gewaltöffnung).		
Steuerung 624 BLD (integriert)	Betriebslogiken: Automatikbetrieb, A, A1, PA, CA. Halbautomatikbetrieb: E, P, CN. Logik für Poller: RB. Totmannlogik: C. Weitere Logiken: R, CU. Steuereingänge: für Impulsgeber und Funk. Steuerausgänge: 4 individuell konfigurierbare Ausgänge. Sicherheitseingänge: Lichtschranken und/oder Induktionsschleifendetektor, STOP und Notöffnung.		
Bremung/Softstopp	Über Endlagenschalter einstellbar.		
Hinderniserkennung	In Verbindung mit Sicherheitseinrichtungen.		
Öffnungszeit	2 s - 3 s ohne Bremsphase je nach Balkenart und -länge.		

Hauptabmessungen (mm):



Elektrischer Anschluss:



1 Schranke 620, 2 Lichtschranke, 3 Impulsgeber, 4 Blinklampe, 5 Funkempfänger

620 Rapid

620 RAPID**

Modell	Verwendung			Antriebssteuerung	Artikelnummer	Preis (EUR)
	Max. Balkenlänge (m)	Öffnungs- und Schließdauer (Sek.)	Einschaltdauer			
620 Rapid	4,00	2 (3 m) 3 (4 m)	100	624 BLD integriert	Siehe folgende Tabelle	1.950,00
620 Rapid Knickbalken	3,00	3	100	624 BLD integriert	Siehe folgende Tabelle	2.000,00

Im Lieferumfang von 620 Rapid sind enthalten: Schrankentrieb - für Balken rechteckig / rund / rund ausschwingend (620 RAP.) - für Knickbalken rechteckig (620 RAP. ART.), elektrohydraulisches Bewegungsübertragungssystem komplett mit Ausgleichsfeder, Montagezubehör und einem Entriegelungs-Dreikantschlüssel.

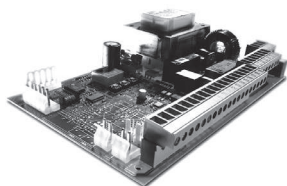
SCHRANKENANTRIEB 620 RAPID**:

Modell	Balkenprofil	Balkenlänge (mm)	Art. Nr. Links (SX)	Art. Nr. Rechts (DX)	
620 RAPID	620 für rechteckigen Balken	1.315 ÷ 2.055	104 632 8	104 652 8	
		2.065 ÷ 2.555	104 633 8	104 653 8	
		2.565 ÷ 3.055	104 634 8	104 654 8	
		3.065 ÷ 3.815	104 635 8	104 655 8	
	620 für Rundbalken	0 ÷ 2.300	104 632 8	104 652 8	
		2.310 ÷ 2.800	104 633 8	104 653 8	
		2.810 ÷ 3.300	104 634 8	104 654 8	
	620 für Rundbalken ausschwingend	1.500 ÷ 2.240	104 632 8	104 652 8	
		2.250 ÷ 2.740	104 633 8	104 653 8	
		2.750 ÷ 3.000	104 634 8	104 654 8	
	620 RAPID KNICKBALKEN	620 für rechteckigen Knickbalken A(*) = 815 ÷ 1314 mm	1.315 ÷ 1.815	104 720 8	104 730 8
			1.825 ÷ 2.815	104 721 8	104 731 8
620 für rechteckigen Knickbalken A(*) = 1315 ÷ 1.814 mm		1.825 ÷ 2.815	104 722 8	104 732 8	
620 für rechteckigen Knickbalken A(*) = 1815 ÷ 2.075 mm		1.825 ÷ 2.815	104 723 8	104 733 8	

Anmerkung:

- ACHTUNG: Die Balkenfixierung ist im Lieferumfang nicht enthalten und muss gesondert bestellt werden (Zubehör).
- (*) A = H - 1125 mm, wobei H die lichte Höhe zwischen Boden und Decke ist.
- ACHTUNG: Der rechteckige Alu-Balken ist mit einem Gummiprofil ausgestattet. Aus Gründen des Gewichtsausgleichs können auf dem Balkenprofil keine "aktiven" Sicherheitsleisten montiert werden.
- Auf einem runden Balken kann kein Hängegitter und/oder keine Pendelstütze montiert werden
- (**) KEINE LAGERWARE!

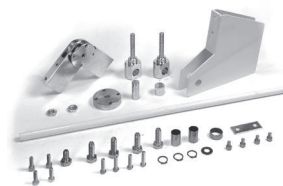
ANTRIEBSSTEUERUNGEN



Steuerplatine 624 BLD integriert

Artikelnummer 202 271 5
Preis (EUR) 509,00

ZUBEHÖR



Bausatz Knickbalken - max. Deckenhöhe 3 m (nur für rechteckige Alu-Balken). Für Selbstbau.

Artikelnummer 428 137
Preis (EUR) 351,00



Grundplatte

Artikelnummer 490 058
Preis (EUR) 118,00



Feuerwehdreikant nach DIN 3222 zur Notentriegelung mit Feuerwehdreikantschlüssel. Nur für Notbedienung der Schranke geeignet. Einsatz für Selbst-Einbau.

Artikelnummer 111 TA 000001
Preis (EUR) 126,00

ZUBEHÖR



Alu-Balken rechteckig

Länge	2.315 mm
Artikelnummer	428 088
Preis (EUR)	184,00
Länge	2.815 mm
Artikelnummer	428 089
Preis (EUR)	203,00
Länge	3.815 mm
Artikelnummer	428 090
Preis (EUR)	247,00

Alu-Balken rund (ohne Leuchtstreifen – bitte separat bestellen)

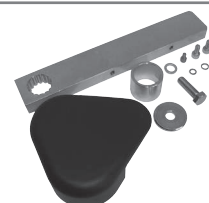
Länge	2.300 mm
Artikelnummer	428 045
Preis (EUR)	162,00
Länge	3.300 mm
Artikelnummer	428 042
Preis (EUR)	210,00

Alu-Balken rund ausschwingend

Länge	2.500 mm
Artikelnummer	428 175
Preis (EUR)	233,00
Länge	3.000 mm
Artikelnummer	428 176
Preis (EUR)	257,00

Alu-Knickbalken rechteckig komplett fertig konfektioniert (keine Lagerware!)

Länge	2.000 mm
Artikelnummer	111 428 131
Preis (EUR)	682,00
Länge	2.500 mm
Artikelnummer	111 428 135
Preis (EUR)	725,00
Länge	3.000 mm
Artikelnummer	111 428 132
Preis (EUR)	752,00



Balkenfixierung für eckige, runde und runde ausschwingende Balken für Alu-Balken rechteckig

Artikelnummer	428 342
Preis (EUR)	64,60
Artikelnummer	428 445
Preis (EUR)	125,00
Artikelnummer	428 445
Preis (EUR)	125,00
Artikelnummer	428 163
Preis (EUR)	457,00

ACHTUNG: Alle auf dieser Seite aufgeführten Balken können an Schranken 620 ab Baujahr 09/2005 montiert werden. Wenn Sie Balken für Schranken 620 mit Baujahr vor 09/2005 benötigen, setzen Sie sich bitte mit uns in Verbindung.



Entriegelungsschloss mit Schlüssel Nr. 1 bis 10

Artikelnummern	424 641 - 424 650
Preis (EUR)	36,50



Entriegelungsschlüssel Dreikant

Artikelnummer	713 002
Preis (EUR)	1,39



Stützgabel mit Balkeneinlauf höhenverstellbar

Artikelnummer	428 806
Preis (EUR)	205,00



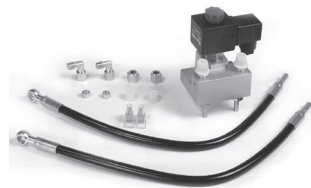
Grundplatte für Stützgabel

Artikelnummer	737 621
Preis (EUR)	11,90



Schutzventil gegen gewaltsame Öffnung (*) Schützt das Hydrauliksystem bei gewaltsamer Betätigung. Nicht für Selbsteinbau! Einbaukosten auf Anfrage.

Artikelnummer	401 066
Preis (EUR)	176,00



Panikschutz (*) Ermöglicht das manuelle Öffnen des Balken bei Stromausfall. Nicht für Selbsteinbau! Einbaukosten auf Anfrage.

Artikelnummer	401 051
Preis (EUR)	421,00



Ausschwingensensor für runde ausschwingende Balken

Artikelnummer	390 828
Preis (EUR)	67,40



Leuchtstreifen für runde Balken (Inhalt: 6x0,5m, für Balken bis 4m ist 1 Pkg. u. von 4-8m sind 2 Pkg. erforderlich)

Artikelnummer	490 117
Preis (EUR)	11,30

Anmerkung:

- (*) Es ist nicht möglich, den Panikschutz und das Schutzventil gegen gewaltsame Öffnung an einer Schranke gemeinsam zu installieren.

620 SUPER-RAPID

Automatische Schrankenanlage für Balken bis 3 m

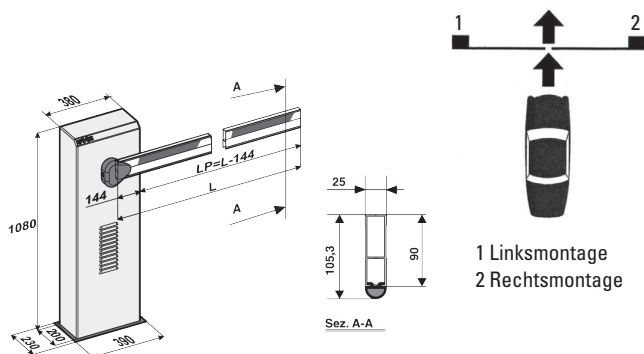
- Geeignet für die Absperrung von Mautanlagen, großen Parkflächen von Industrie und Gewerbe sowie für die Zufahrtsregulierung von Einfahrten mit Dauerbetrieb.
- Extrem kurze Öffnungs- und Schließzeiten von 0,8 Sekunden.
- Verschleißarmer, hochbelastbarer hydraulischer Antrieb.
- Extrem robuster mechanischer Aufbau.
- 100% Einschaltdauer.
- Kompakte Bauform.
- In Ausführungen für rechteckigen und runden Balken lieferbar.



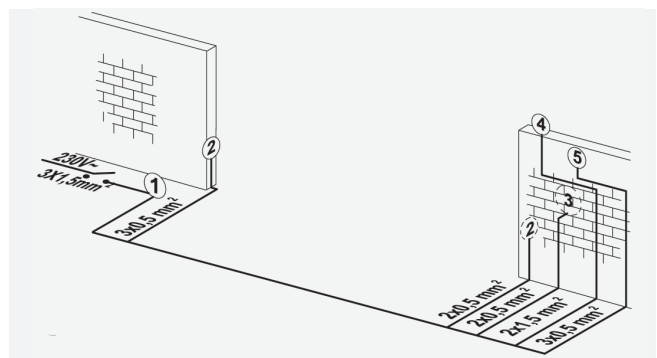
ABMESSUNGEN UND TECHNISCHE DATEN 620 SUPER-RAPID:

Schranken	620 SR SX/DX	620 SR SX/DX
Balkenbreite	2,25 m - 3 m	2,25 m - 3 m
Balkenart		Rund, rund ausschwingend
Anschlusswert	Spannung 230 V/50 Hz, Leistung 220 W	
Kraftübertragung	Elektrohydraulischer Antrieb mit Elektromotor 2800 Upm, Hydraulikeinheit, Krafteinstellventile, By-Pass Notentriegelung, Zylinder und Kolbenstange. Notentriegelung mit Dreikantschlüssel (Option Entriegelungsschloss). Einschaltdauer 100% (Dauerbetrieb). Option: Panikschutz (Öffnung bei Stromausfall) oder Schutzventil (Schutz gegen Gewaltöffnung).	
Steuerung 624 BLD (integriert)	Betriebslogiken: Automatikbetrieb, A, A1, PA, CA. Halbautomatikbetrieb: E, P, CN. Logik für Poller: RB. Totmannlogik: C. Weitere Logiken: R, CU. Steuereingänge: für Impulsgeber und Funk. Steuerausgänge: 4 individuell konfigurierbare Ausgänge. Sicherheitseingänge: Lichtschranken und/oder Induktionsschleifendetektor, STOP und Notöffnung.	
Bremmung/Softstopp	Über Endlagenschalter einstellbar.	
Hinderniserkennung	In Verbindung mit Sicherheitseinrichtungen.	
Öffnungszeit	ca. 0,8 s ohne Bremsphase je nach Balkenart und -länge.	

Hauptabmessungen (mm):



Elektrischer Anschluss:



1 Schranke 620, 2 Lichtschranke, 3 Impulsgeber, 4 Blinklampe, 5 Funkempfänger

620 SUPER-RAPID*

Modell	Verwendung			Antriebssteuerung	Artikelnummer	Preis (EUR)
	Max. Balkenlänge (m)	Öffnungs- und Schließdauer (Sek.)	Einschaltdauer (in %)			
620 SR (0,8/0,8 s) Standard	2.815	0,8/0,8	100	624 BLD integriert	Siehe folgende Tabelle	2.720,00
620 SR (0,8/2,2 s) Standard	2.815	0,8/2,2	100	624 BLD integriert	Siehe folgende Tabelle	2.830,00

Im Lieferumfang von 620 SR sind enthalten: Schranken Antrieb - für rechteckige/runde bzw. runde ausschwingende Balken, elektrohydraulisches Bewegungsübertragungssystem komplett mit Ausgleichsfeder, Montagezubehör und einem Entriegelungs-Dreikantschlüssel.

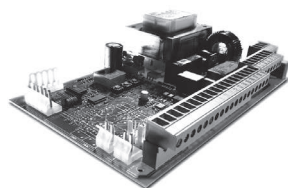
SCHRANKENANTRIEB 620 SUPER-RAPID*

Modell	Balkenprofil	Balkenlänge (mm)	Art. Nr. Links (SX)	Art. Nr. Rechts (DX)
620 SR (0,8/0,8 s) STANDARD	620 für rechteckigen Balken	2.065 ÷ 2.305	104 781	104 761
		2.315 ÷ 2.815	104 780	104 760
	620 rund, ausschwingend	2.250 ÷ 3.000	104 781	104 761
620 SR (0,8/2,2 s) STANDARD	620 für rechteckigen Balken	2.250 ÷ 2.490	104 791	104 771
		2.500 ÷ 3.000	104 790	104 770
	620 rund, ausschwingend	2.250 ÷ 3.000	104 791	104 771

Anmerkung:

- ACHTUNG: Die Balkenfixierung ist im Lieferumfang nicht enthalten und muss gesondert bestellt werden (Zubehör).
- ACHTUNG: Der rechteckige Alu-Balken ist mit einem Gummiprofil ausgestattet. Aus Gründen des Gewichtsausgleichs können auf dem Balkenprofil keine "aktiven" Sicherheitsleisten montiert werden.
- Auf einem runden Balken kann kein Hängegitter und/oder keine Pendelstütze montiert werden
- (*) KEINE LAGERWARE!

ANTRIEBSSTEUERUNGEN



Steuerplatine 624 BLD integriert

Artikelnummer 202 271 5
Preis (EUR) 509,00

ZUBEHÖR



Grundplatte

Artikelnummer 490 059
Preis (EUR) 129,00



Feuerwehdreikant nach DIN 3222 zur Notentriegelung mit Feuerwehdreikantschlüssel. Nur für Notbedienung der Schranke geeignet. Einsatz für Selbst-Einbau.

Artikelnummer 111 TA 000001
Preis (EUR) 126,00

620 SUPER-RAPID

ZUBEHÖR



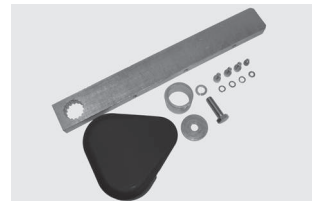
Alu-Balken rechteckig

Länge	2.315 mm
Artikelnummer	428 088
Preis (EUR)	184,00
Länge	2.815 mm
Artikelnummer	428 089
Preis (EUR)	203,00



Alu-Balken rund ausschwingend

Länge	2.500 mm
Artikelnummer	428 175
Preis (EUR)	233,00
Länge	3.000 mm
Artikelnummer	428 176
Preis (EUR)	257,00



Balkenfixierung für rechteckige und runde ausschw. Balken

für Alu-Balken rechteckig	
Artikelnummer	428 344
Preis (EUR)	80,70
für Alu-Balken rund ausschwingend (Edelstahl)	
Artikelnummer	428 163
Preis (EUR)	457,00

ACHTUNG: Alle auf dieser Seite aufgeführten Balken können an Schranken 620 ab Baujahr 09/2005 montiert werden. Wenn Sie Balken für Schranken 620 mit Baujahr vor 09/2005 benötigen, setzen Sie sich bitte mit uns in Verbindung.



Entriegelungsschloss mit Schlüssel Nr. 1 bis 10

Artikelnummern	424 681 - 424 690
Preis (EUR)	36,50



Entriegelungsschlüssel Dreikant

Artikelnummer	713 002
Preis (EUR)	1,39



Stützgabel mit Balkeneinlauf höhenverstellbar

Artikelnummer	428 806
Preis (EUR)	205,00



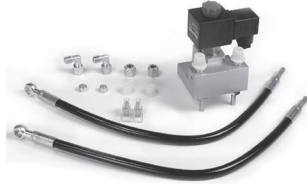
Grundplatte für Stützgabel

Artikelnummer	737 621
Preis (EUR)	11,90



Schutzventil gegen gewaltsame Öffnung (*) Schützt das Hydrauliksystem bei gewaltsamer Betätigung. Nicht für Selbststeinbau! Einbaukosten auf Anfrage.

Artikelnummer	401 066
Preis (EUR)	176,00



Panikschutz (*) Ermöglicht das manuelle Öffnen des Balken bei Stromausfall. Nicht für Selbststeinbau! Einbaukosten auf Anfrage.

Artikelnummer	401 051
Preis (EUR)	421,00



Ausschwingensensor für runde ausschwingende Balken

Artikelnummer	390 828
Preis (EUR)	67,40

Anmerkung:

- (*) Es ist nicht möglich, den Panikschutz und das Schutzventil gegen gewaltsame Öffnung an einer Schranke gemeinsam zu installieren.

Automatische Schrankenanlage

elektrohydraulischer Schrankenantrieb für rechteckige Alu-Balken
3.75 bis 7 m, inkl. Antriebssteuerung 624 BLD

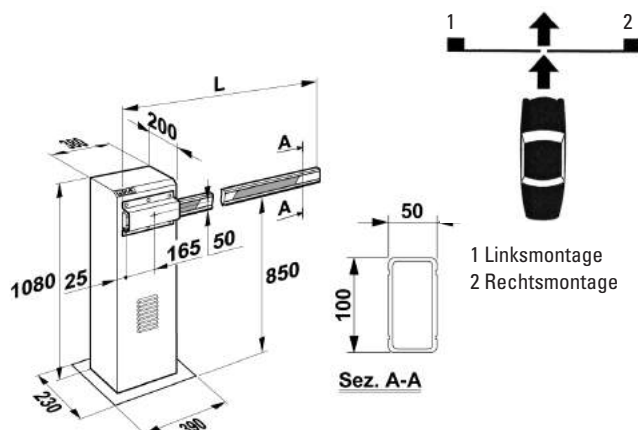


- Geeignet für die Absperrung von großen Parkflächen von Industrie- und Gewerbebetrieben sowie für die Zufahrtsregulierung von Einfahrten mit hohen Benutzungsfrequenzen bzw. Dauerbetrieb.
- Balken bis 7 m Länge einsetzbar.
- Verschleißarmer, hochbelastbarer hydraulischer Antrieb.
- Sehr robuster mechanischer Aufbau.
- 100% Einschaltdauer.
- Kompakte Bauform.
- In Ausführung Balken mit Hängegitter lieferbar.

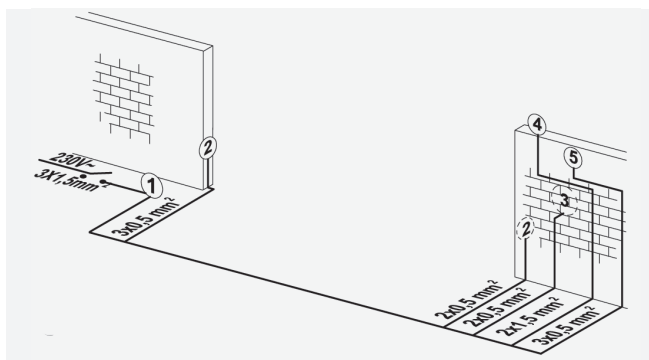
ABMESSUNGEN UND TECHNISCHE DATEN 640:

Schranken	640 SX/DX	640 SX/DX
Balkenbreite	4,0 m - 7,0 m	4,0 m - 7,0 m
Balkenart	Rechteckig	Rechteckig mit Gitter
Anschlusswert	Spannung 230 V/50 Hz, Leistung 220 W	
Kraftübertragung	Elektrohydraulischer Antrieb mit Elektromotor 1400/2800 Upm, Hydraulikeinheit, Krafteinstellventile, By-Pass Notentriegelung, Zylinder und Kolbenstange. Notentriegelung mit Dreikantschlüssel (Option Entriegelungsschloss). Einschaltdauer 100% (Dauerbetrieb). Option: Panikschutz (Öffnung bei Stromausfall) oder Schutzventil (Schutz gegen Gewaltöffnung).	
Steuerung 624 BLD (integriert)	Betriebslogiken: Automatikbetrieb, A, A1, PA, CA. Halbautomatikbetrieb: E, P, CN. Logik für Poller: RB. Totmannlogik: C. Weitere Logiken: R, CU. Steuereingänge: für Impulsgeber und Funk. Steuerausgänge: 4 individuell konfigurierbare Ausgänge. Sicherheitseingänge: Lichtschranken und/oder Induktionsschleifendetektor, STOP und Notöffnung.	
Bremung/Softstopp	Über Endlagenschalter einstellbar.	
Hinderniserkennung	In Verbindung mit Sicherheitseinrichtungen.	
Öffnungszeit	ca. 4 s - 8 s ohne Bremsphase je nach Balkenart und -länge.	

Hauptabmessungen (mm):



Elektrischer Anschluss:



1 Schranke 640, 2 Lichtschranke, 3 Impulsgeber, 4 Blinklampe,
5 Funkempfänger

640*

Modell	Verwendung			Antriebssteuerung	Artikelnummer	Preis (EUR)
	Max. Balkenlänge (m)	Öffnungs- und Schließdauer (Sek.)	Einschaltdauer (in %)			
640	7,00	4 (5 m)	100	624 BLD integriert	Siehe folgende Tabelle	2.320,00

Im Lieferumfang von 640 enthalten: Schranken Antrieb, elektrohydraulisches Bewegungsübertragungssystem komplett mit Ausgleichsfeder, Montagezubehör und einem Entriegelungs-Dreikantschlüssel.

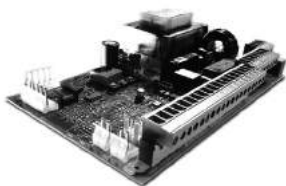
SCHRANKENANTRIEB 640*:

Modell	Balkenprofil	Balkenlänge (mm)	Art. Nr. Links (SX)	Art. Nr. Rechts (DX)
640	640 für rechteckigen Balken	3.750 ÷ 4.240	104 682 8	104 660 8
		4.250 ÷ 5.240	104 683 8	104 661 8
		5.250 ÷ 6.740	104 684 8	104 662 8
		6.750 ÷ 7.000	104 685 8	104 663 8
	640 für rechteckigen Balken mit Hängegitter	3.750 ÷ 4.740	104 689 8	104 668 8
		4.750 ÷ 5.240	104 690 8	104 669 8
		5.250 ÷ 5.740	104 685 8	104 663 8
		5.750 ÷ 7.000	104 691 8	104 670 8

Anmerkung:

- ACHTUNG: Die Balkenfixierung ist im Lieferumfang nicht enthalten und muss gesondert bestellt werden. Siehe dazu das Kapitel "Zubehör".
- (*) KEINE LAGERWARE!

ANTRIEBSSTEUERUNGEN



Steuerplatine 624 BLD integriert

Artikelnummer 202 271 5
Preis (EUR) 509,00

ZUBEHÖR



Hängegittermodul Länge 1,8 m (nur für rechteckigen Alu-Balken)

Artikelnummer 428 441
Preis (EUR) 193,00



Hängegittermodul Länge 3 m (nur für rechteckigen Alu-Balken)

Artikelnummer 428 446
Preis (EUR) 306,00



Balkenfixierung für rechteckigen Alu-Balken

Artikelnummer 428 154
Preis (EUR) 113,00

ZUBEHÖR



Alu-Balken rechteckig

Länge	4 m
Artikelnummer	428 061
Preis (EUR)	247,00
Länge	5 m
Artikelnummer	428 062
Preis (EUR)	293,00
Länge	6 m
Artikelnummer	428 063
Preis (EUR)	351,00
Länge	7 m
Artikelnummer	428 064
Preis (EUR)	408,00



Grundplatte

Artikelnummer	490 059
Preis (EUR)	129,00



Stützgabel mit Balkeneinlauf höhenverstellbar

Artikelnummer	428 806
Preis (EUR)	205,00



Grundplatte für Stützgabel

Artikelnummer	737 621
Preis (EUR)	11,90



Entriegelungsschloss mit Schlüssel Nr. 1 bis 10

Artikelnummern	424 681 - 424 690
Preis (EUR)	36,50



Entriegelungsschlüssel Dreikant

Artikelnummer	713 002
Preis (EUR)	1,39



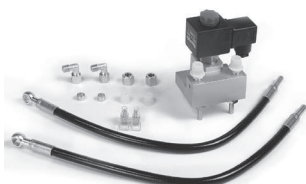
Pendelstütze höhenverstellbar (**)

Artikelnummer	428 805
Preis (EUR)	137,00



Schutzventil gegen gewaltsame Öffnung (*) Schützt das Hydrauliksystem bei gewaltsamer Betätigung. Nicht für Selbsteinbau! Einbaukosten auf Anfrage.

Artikelnummer	401 066
Preis (EUR)	176,00



Panikschutz (*) Ermöglicht das manuelle Öffnen des Balken bei Stromausfall. Nicht für Selbsteinbau! Einbaukosten auf Anfrage.

Artikelnummer	401 051
Preis (EUR)	421,00



Feuerwehdreikant nach DIN 3222 zur Notentriegelung mit Feuerwehdreikantschlüssel. Nur für Notbedienung der Schranke geeignet. Einsatz für Selbst-Einbau.

Artikelnummer	111 TA 000001
Preis (EUR)	126,00

Anmerkung:

- (*) Es ist nicht möglich, den Panikschutz und das Schutzventil gegen gewaltsame Öffnung an einer Schranke gemeinsam zu installieren.
- (**) Im Sinne eines korrekten Ausgleichs erfordert die Installation einer Pendelstütze auf einem eckigen Alu-Standardbalken und einem eckigen Balken mit Hängegitter einen Schranken-Bausatz für eine Balkenlänge über 0,5 m.



FAAC GmbH Deutschland

Breslauer Straße 46
83395 Freilassing
T: +49 8654/4981-0, F: DW-25
de.info@faacgroup.com, www.faac.de

Geschäftszeiten: Mo.-Do. 7.30 - 16.30 Uhr, Fr. 7.30 - 15.00 Uhr

FAAC GmbH Österreich

Münchner Bundesstraße 123
5020 Salzburg
T: +43 662/853395-0, F: DW-20
at.info@faacgroup.com, www.faac.at

